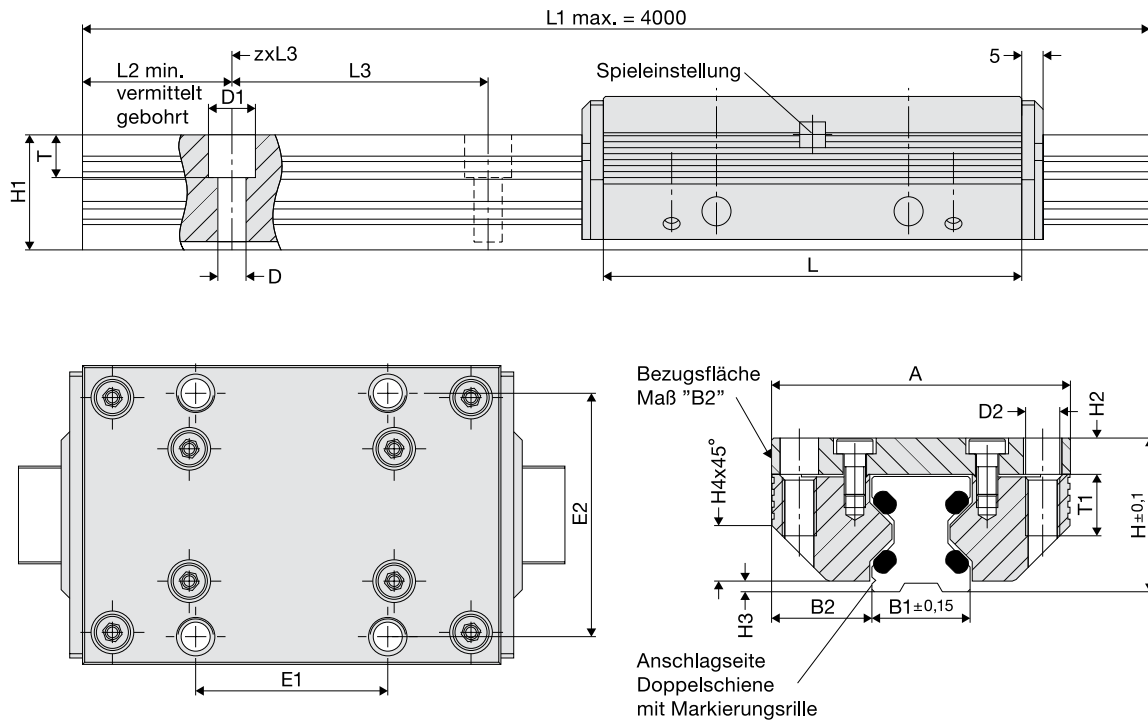


Kassette + Doppelschiene



Abmessungen

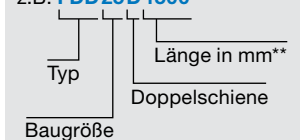
Größe	Abmessungen																	
	mm																	
	A	L	H	B1	B2	D	D1	D2	E1	E2	H1	H2	H3	H4	L2	L3	T	T1
25	70	98	36	23,0	23,50	6,6	11	M 8	45	57	27,0	8,5	2,5	13,0	10	60	10,0	16

Tragzahlen, Gewicht

Größe	Tragzahlen		Momententragzahlen* Kassette				Gewicht	
	N	Co	Nm				kg	
	C	Co	Mocx	Mcx	Mocy/Mocz	Mcy/Mcz	Kassette	Schiene/m
25	1200	1600	25	18	35	25	0,5	1,8

Bestellnummern

Best.-Nr.	Bestellschlüssel
Kassette	Doppelschiene
84363P	z.B. FDD25D1500

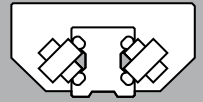


*Nähere Informationen zu Momententragzahlen finden Sie auf Seite 106/107.

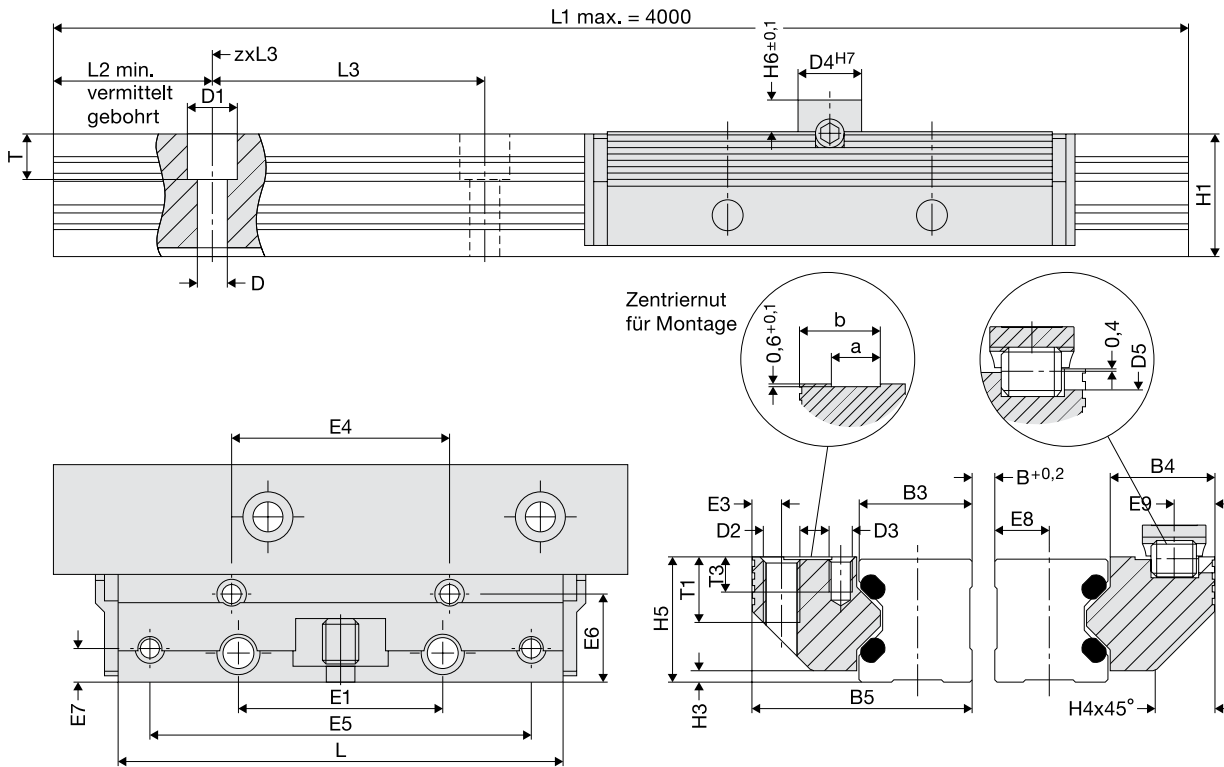
**Führungsschienen bis 4000 mm an einem Stück. Längere Hubstrecken werden gekoppelt.

Werkstoffe

	Grundkörper	Laufrollen	Abstreifer
Standard	hochfestes, eloxiertes Aluminium	Wälzlagerstahl	Kunststoffplatte mit Filzabstreifer



Rollenschuhpaar + Einzelschienenpaar



Abmessungen

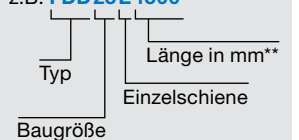
Größe	Abmessungen																	
	mm																	
	B5	H5	B3	B4	D3	D4	D5	E3	E4	E5	E6	E7	E8	E9	H6	T3	a	b
25	48,4	27,5	25,00	22,9	M5	14	6	6,4	48	84	19,4	7,4	12,0	8,9	7	5,0	10,5	17,5

Tragzahlen, Gewicht

Größe	Tragzahlen		Momententragzahlen* RSP				Gewicht		
	N	Co	Nm		Nm		RSP	Schiene/m	
	C	Co	Mocx	Mcx	Mocy/Mocz	Mcy/Mcz			
25	1200	1600	0,8(B+58,4)	0,6(B+58,4)		35	25	0,34	1,9

Bestellnummern

Best.-Nr.	Bestellschlüssel
RSP	Einzelschienenpaar
84367P	z.B. FDD25E1500



*Nähere Informationen zu Momententragzahlen finden Sie auf Seite 106/107.

**Führungsschienen bis 4000 mm an einem Stück. Längere Hubstrecken werden gekoppelt.