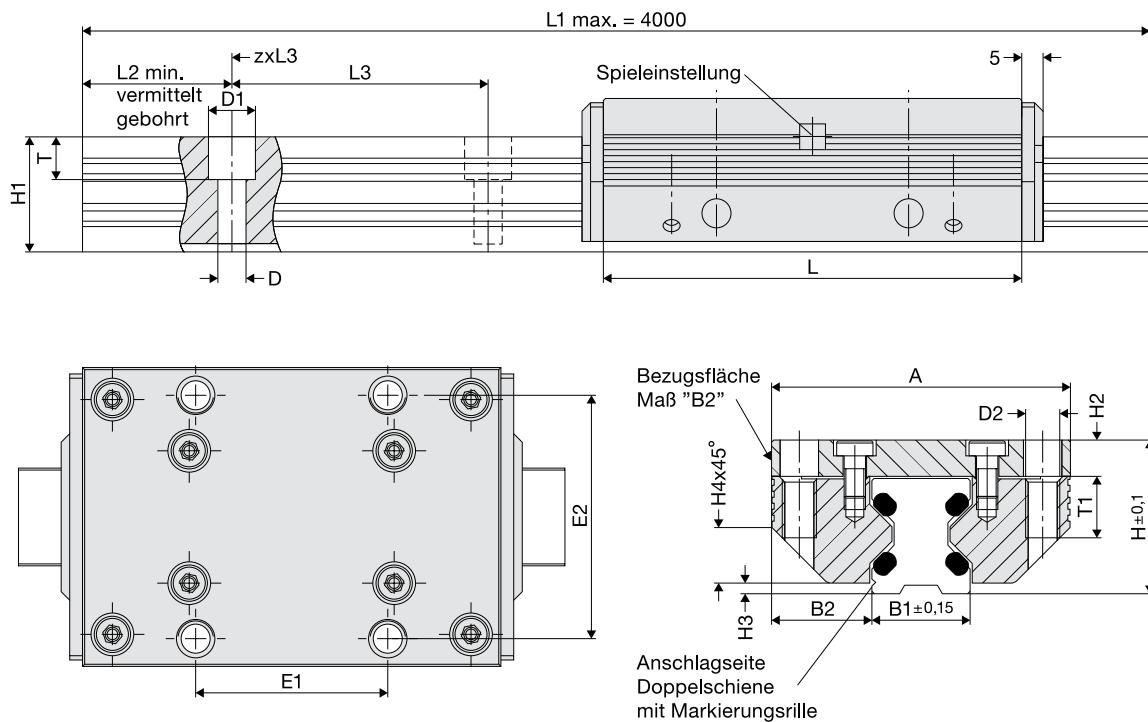


Kassette + Doppelschiene



Abmessungen

Größe	Abmessungen																	
	mm																	
	A	L	H	B1	B2	D	D1	D2	E1	E2	H1	H2	H3	H4	L2	L3	T	T1
25	70	98	36	23,0	23,50	6,6	11	M 8	45	57	27,0	8,5	2,5	13,0	10	60	10,0	16
35	100	135	48	32,0	34,00	9,0	15	M10	62	82	37,0	10,5	3,5	20,0	12	80	11,5	20
45	120	165	60	45,0	37,50	11,0	18	M12	80	100	46,0	13,5	4,0	22,0	16	105	14,5	24

Tragzahlen, Gewicht

Größe	Tragzahlen		Momententragzahlen* Kassette				Gewicht		
	N	Co	Nm				kg		
	C	Co	Mocx	Mcx	Mocy/Mocz	Mcy/Mcz	Kassette	Schiene/m	
25	7500	3700	58	118		81	165	0,5	1,8
35	13400	8100	189	315		250	416	1,4	3,2
45	24300	14400	461	777		548	924	2,5	5,5

Bestellnummern

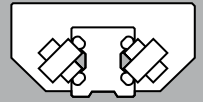
Best.-Nr.	Bestellschlüssel
84363S	z.B. FDA 25 D 1500 Typ: [] Länge in mm** Baugröße: [] Doppelschiene
84364S	
84365S	

*Nähere Informationen zu Momententragzahlen finden Sie auf Seite 106/107.

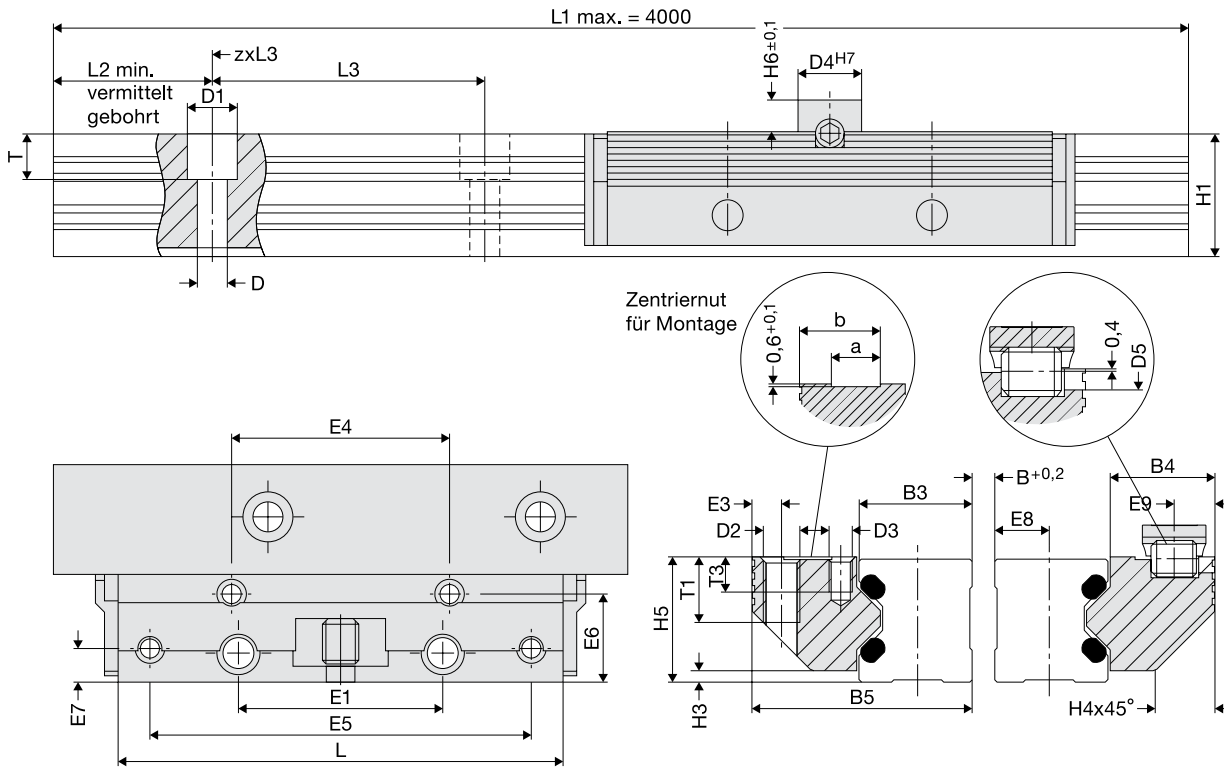
**Führungsschienen bis 4000 mm an einem Stück. Längere Hubstrecken werden gekoppelt.

Werkstoffe

	Grundkörper	Laufrollen	Abstreifer
Standard	hochfestes, eloxiertes Aluminium	Wälzlagerstahl	Kunststoffplatte mit Filzabstreifer



Rollenschuhpaar + Einzelschienenpaar



Abmessungen

Größe	Abmessungen																	
	B5	H5	B3	B4	D3	D4	D5	E3	E4	E5	E6	E7	E8	E9	H6	T3	a	b
25	48,4	27,5	25,00	22,9	M5	14	6	6,4	48	84	19,4	7,4	12,0	8,9	7	5,0	10,5	17,5
35	68,9	37,5	35,00	32,9	M6	14	6	8,9	67	117	28,4	8,9	17,0	8,9	7	7,5	12,5	26,0
45	82,4	46,5	45,00	36,4	M8	14	6	9,9	83	146	30,9	9,9	22,0	8,9	7	9,5	15,5	31,0

Tragzahlen, Gewicht

Größe	Tragzahlen		Momententragzahlen* RSP				Gewicht	
	N	Co	Nm		kg		Schiene/m	
	C	Co	Mocx	Mcx	Mocy/Mocz	Mcy/Mcz	RSP	Schiene/m
25	7500	3700	1,8(B+ 58,4)	3,7(B+ 58,4)	81	165	0,34	1,9
35	13400	8100	4,0(B+ 85,0)	6,7(B+ 85,0)	250	416	0,99	3,5
45	24300	14400	7,2(B+109,0)	12,2(B+109,0)	548	924	1,79	5,6

Bestellnummern

Best.-Nr.	Bestellschlüssel
RSP	Einzelschienenpaar

z.B. **FDA25E1500**

Typ | Länge in mm**

Baugröße | Einzelschiene

*Nähere Informationen zu Momententragzahlen finden Sie auf Seite 106/107.

**Führungsschiene bis 4000 mm an einem Stück. Längere Hubstrecken werden gekoppelt.